

!!! VÝPRODEJ VZORKŮ – PROGRAM TIGRIP !!!

plně funkční, nepoužívané, uvedené ceny jsou bez DPH

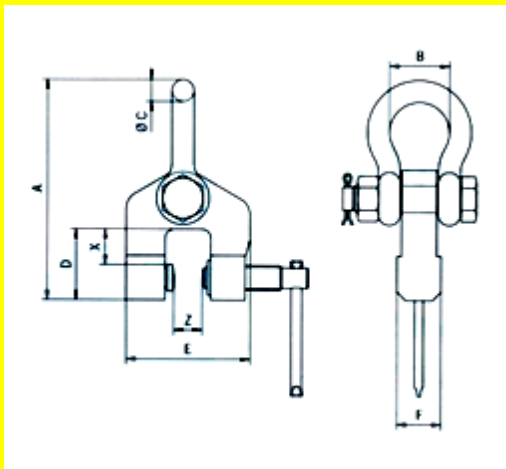
1. Svěrka šroubová TSH 3,0 pro vertikální a horizontální tah

výrobní číslo: 059525011

rok výroby: 1995

Akční cena: KČ 4.560,--/ks

Typ	Nosnost t	Rozsah mm	Váha kg	Rozměry v mm											Katalogová cena Kč / ks
				A	B	C	D	E	F	G	H	I	J	X	
TSH 3,0	3,0	0 - 50	11,0	290	74	30	85	170	50	-	-	-	-	40	10.663



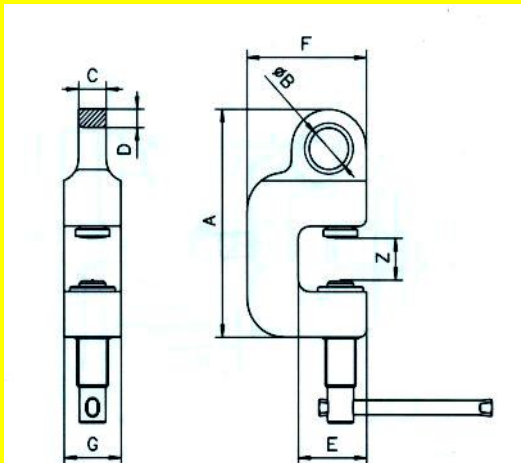
2. Svěrka šroubová TSD 1,5 pro zdvih a tah

výrobní číslo: 129527007

rok výroby: 1996

Akční cena: KČ 2.412,--/ks

Typ	Nosnost t	Rozsah mm	Váha kg	Rozměry v mm											Katalogová cena Kč / ks
				A	B	C	D	E	F	G	H	I	J	K	
TSD 1,5	1,5	0 - 35	5,0	191	35	24	15,5	60	105	50	-	-	-	-	7.476



3. Zvedací svěrka THS 0,75

výrobní číslo: 20200000
rok výroby: 1995

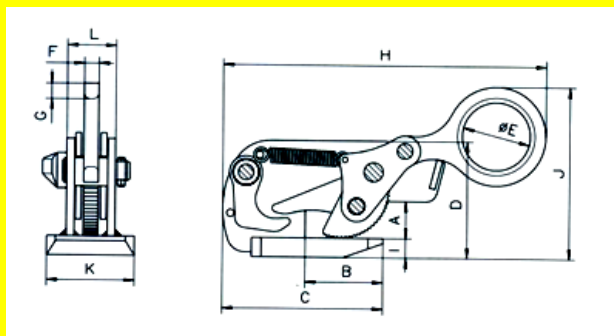
THS 1,5 s bezpečnostní aretací

výrobní číslo: 079521040
výrobní číslo: 079521050
rok výroby: 1996

Akční cena: Kč 3.042,--/ks

Akční cena: Kč 3.060,--/ks

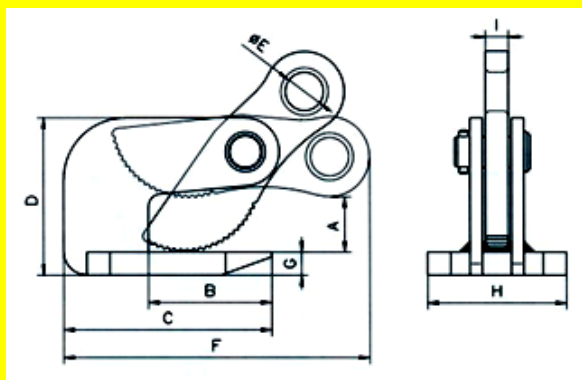
Typ	Nosnost t	Rozsah mm	Váha kg	Rozměry v mm												Katalogová cena Kč / ks
				A	B	C	D	E	F	G	H	I	J	K	L	
THS 0,75	0,75	0 - 20	3,5	30	70	130	97	50	12	15	255	15	135	80	40	8 040
THS 1,5	1,50	0 - 35	6,1	38	80	165	120	70	15	17	335	20	165	90	50	10 579



4. Zvedací svěrka THK 0,75

výrobní číslo: 109714049
výrobní číslo: 109714003
rok výroby: 1998

Akční cena: Kč 1.785,--/ks (PRODEJ POUZE V PÁRU)



Typ	Nosnost Páru t	Rozsah mm	Váha Kg/ks	Rozměry v mm												Katalogová cena Kč / ks
				A	B	C	D	E	F	G	H	I	J	K	L	
THK 0,75	0,75	0 - 25	1,7	25	72	118	81	20	161	12	86	12	-	-	-	4 147



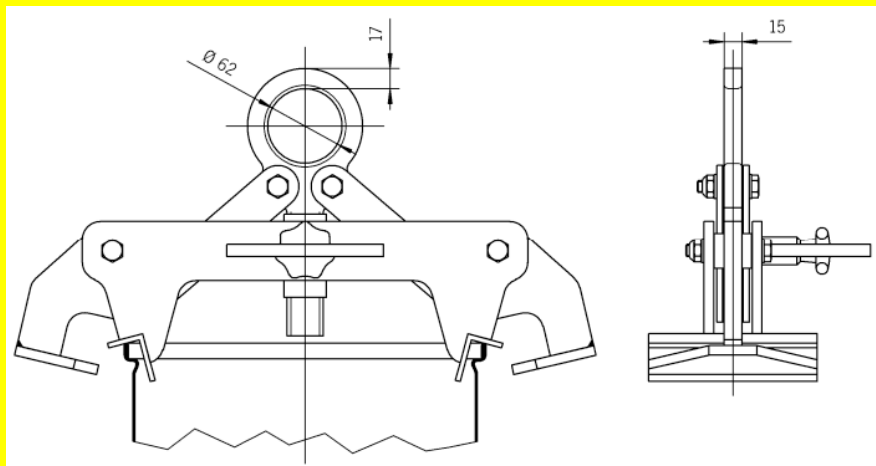
5. Svěrka na bedny TKA 0,25/320a

výrobní číslo: 320

rok výroby: 1996

Akční cena: Kč 9.931,--/ks

Typ	Nosnost kg	Váha kg	Šířka úchopu mm	Katalogová cena Kč / ks
TKA 0,25/320a	250,0	320	295 - 600	19 775



6. Zvedací svěrka TWH 30

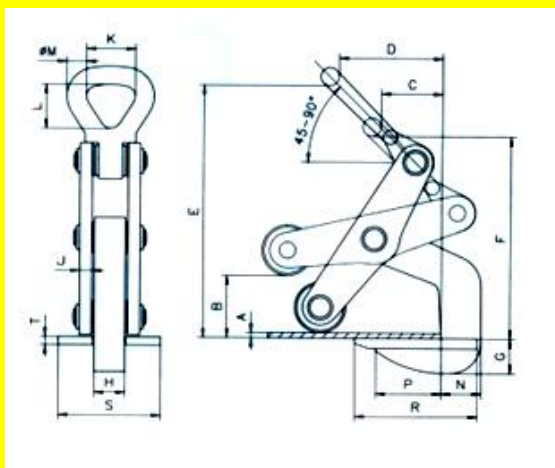
výrobní číslo: E01065

výrobní číslo: E01037

rok výroby: 1995

Akční cena: Kč 1.250,--/ks (PRODEJ POUZE V PÁRU)

Typ	Nosnost páru t	Rozsah mm	Váha kg	Rozměry v mm																Katalogová cena Kč/ks s rolnu	
				A	B	C	D	E	F	G	H	J	K	L	M	N	P	R	S		T
TWH 30	1,5	5 - 60	12,0	5	60	60	105	250	200	22	30	12	50	73	18	36	65	120	100	10	4 624



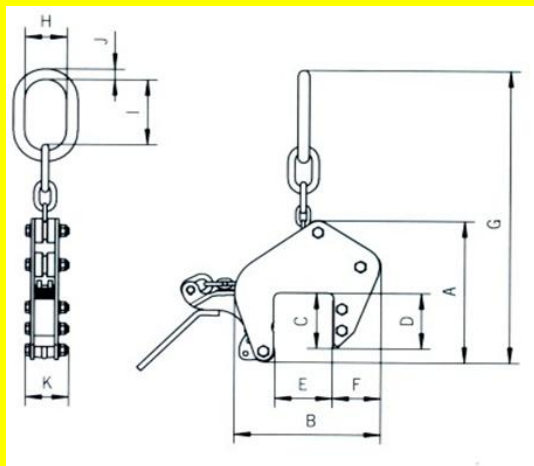
7. Univerzální svěrka TAG (TH) 2,0/100

výrobní číslo: 119756003

rok výroby: 1998

Akční cena: KČ 6.624,--/ks

Typ	Nosnost t	Šířka čelisti	Rozsah mm	Váha kg	Rozměry v mm											Katalogová cena KČ / ks
					A	B	C	D	E	F	G	H	I	J	K	
TAG 2,0/100	2,00	100	0 - 100	22,0	328	415	135	115	100	105	571	75	121	20	105	26-517



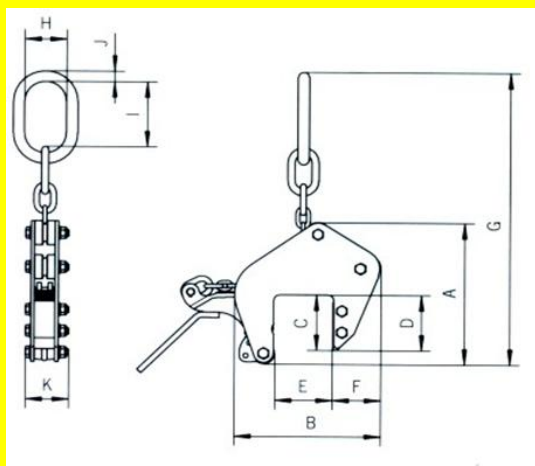
8. Univerzální svěrka TAG (TH) 0,35/100

výrobní číslo: 089750019

rok výroby: 1997

Akční cena: KČ 4.102,--/ks

Typ	Nosnost t	Šířka čelisti	Rozsah mm	Váha kg	Rozměry v mm											Katalogová cena KČ / ks
					A	B	C	D	E	F	G	H	I	J	K	
TAG 0,35/100	0,35	100	0 - 100	9,0	264	259	128	100	100	85	550	75	121	20	78	11-425



9. Zdvhací kleště TCH 2,0

výrobní číslo: 2275
 výrobní číslo: 2285
 výrobní číslo: 2134
 výrobní číslo: 2157
 rok výroby: 1995

Akční cena: KČ 1.383,--/ks (PRODEJ POUZE V PÁRU)

Typ	Nosnost páru t	Rozsah mm	Váha 2 ks kg	Rozměry v mm										Cena Kč dvozáves	Katalogová cena Kč 1 ks svěrky
				A	B	C	D	E	F	G	H	I	J		
TCH 2,0	2,0	5 - 32	10,0	160	90	22	32	83	61	100	49	72	19	13-738	4.288

