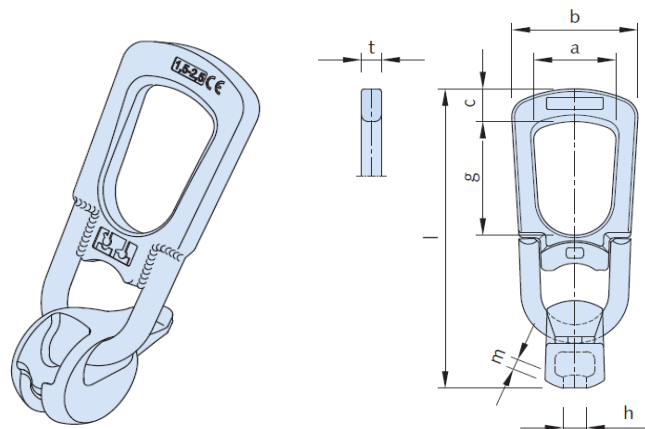




Manipulační prostředky na betonové prefabrikáty

Univerzální kulová spojka na betonové skruže - kód 6102

Nosnost t	Váha kg	Rozměry v mm							
		a	b	c	g	h	t	l	m
1,0 / 1,3	0,9	46	73	20	71	11	12	188	7,0
1,5 / 2,5	1,4	58	89	25	87	16	14	230	8,5
3,0 / 5,0	3,4	67	117	37	88	21	15	278	10,0
6,0 / 10,0	9,1	84	157	50	115	29	25	394	14,0
12,0 / 20,0	21,0	106	180	75	135	41	30	510	21,0



Převravní pouzdro na betonové panely - kód 6356 Lanové kotevní oko se závitem - kód 6311

Nosnost kg	Závít Rd	Rozměry převravního pouzdra v mm					Rozměry lan.oka v mm			
		w _a	w _i	h ₁	h ₂	l	d _s	e	L ₁	L
500	12,0	74	50	37	113,5	157	φ 6	17	27	125
800	14,0	74	50	37	113,5	157	φ 6	21	30	130
1200	16,0	74	50	37	113,5	160	φ 7	24	36	130
1600	18,0	96	66	46	146,5	200	φ 8	27	41	150
2000	20,0	96	66	46	146,5	205	φ 9	30	45	160
2500	24,0	108	72	59	166,5	234	φ 11	36	54	210
4000	30,0	126	82	71	201,5	290	φ 14	45	65	230
6300	36,0	126	82	71	201,5	290	φ 16	53	79	340
8000	42,0	153	105	84,5	239,5	350	φ 20	62	95	430
12500	52,0	153	105	84,5	239,5	350	φ 24	87	119	490

