



## Boscaro – zřvěsné paletové vidle certifikovaná zařzení pro pozemní stavitelství a průmysl

**Model MBA** - zřvěs na palety s automatickým vyvřžením nřkladu; jednoduchř konstrukce s mořnost nřstavení přesné řřřky vidlic; mořnost složenř pro skladovřní na nřkladnřm autě a manuřlnřho nřstavení rozpětř; manipulace se vřemi druhy palet

MBA



Typ	Nosnost kg	Rozmřry (mm)									Hmotnost kg
		A	B	C*	D	E	F	G	L	M	
MBA-06	600	1600	340	1300	1200	2360	1080	1000	25	80	95
MBA-10	1000	1600	340	1300	1200	2360	1080	1000	25	90	120
MBA-15	1500	1600	340	1300	1200	2360	1080	1000	30	90	130
MBA-20	2000	1600	340	1300	1200	2360	1080	1000	30	100	146
MBA-25	2500	1600	380	1300	1200	2260	1090	1000	35	120	170
MBA-30	3000	1600	380	1300	1200	2260	1090	1000	35	120	175
MBA-15-160	1500	1600	340	1600	1500	2260	1080	1000	30	90	135
MBA-20-160	2000	1600	340	1600	1500	2260	1080	1000	35	100	151

\*C – max. užitková (použitelnř) vřše přř kompletně otevřenřch vidlic

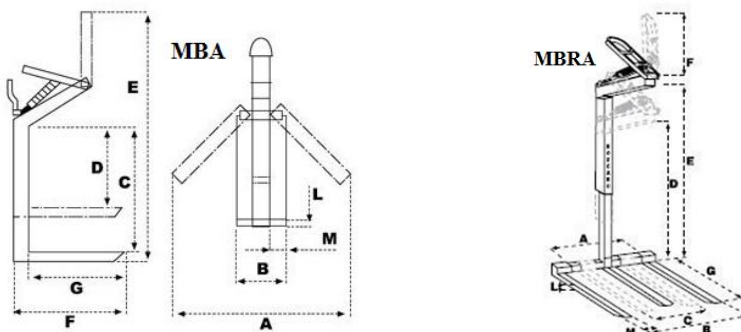
**Model MBRA** – zřvěs na palety; snřženřm vřšky lze ušetřř mřsto na HR; mořnost nřstavenř vřšky vidlic ve 4 polohřch; použitř na stavbřch pro sklřdřnř materiřlu na jakřchkoli paletřch jeřřbem nebo hydraulickou rukou na nřkladnřch autech; nřstavitelnř řřře ramen, automatickě vyvřženř nřkladu; manipulace se vřemi druhy palet

MBRA



Typ	Nosnost kg	Rozmřry (mm)									Hmotnost kg
		A	B*	C	D	E	F	G	L	M	
MBRA-10	1000	1000	1250	300	1000	1450	700	1000	25	90	131
MBRA-15	1500	1000	1250	300	1000	1600	700	1000	30	90	140
MBRA-20	2000	1000	1250	300	1200	1800	700	1000	35	100	174
MBRA-25	2500	1000	1400	300	1200	1800	700	1000	35	120	241
MBRA-30	3000	1000	1400	300	1200	1800	700	1000	35	120	250

\*B – na pořždřnř mřře břt max. řřřka mezi rameny 1400 mm

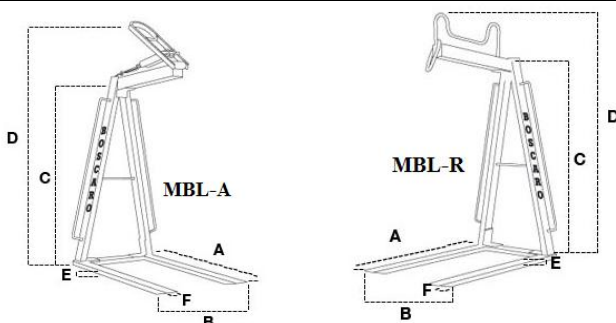


**Model MBL-A** - zřvěs na palety s automatickým vyvřženřm nřkladu

**Model MBL-R** - zřvěs na palety s převřřenřm

Velmi lehkř a silnř konstrukce. Ideřlnř využitř v halřch a provozech pro snadnou manipulaci s materiřlem nebo vřrobky na paletřch.

Typ	Nosnost kg	Rozmřry (mm)						Hmotnost kg
		A	B	C	D	E	F	
MBL-R06	600	1000	600	1100	1600	25	80	63
MBL-R10	1000	1000	600	1100	1600	25	90	70
MBL-A06	600	1000	600	1100	1900	25	80	63
MBL-A10	1000	1000	600	1100	1900	25	80	70



MBL-A

MBL-R



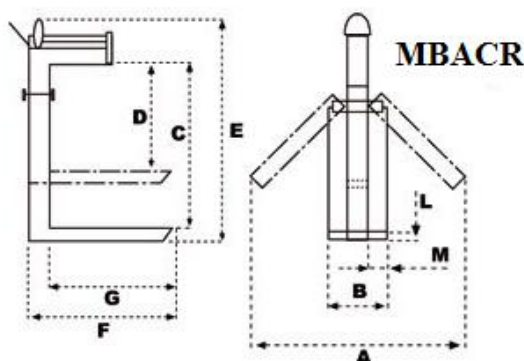


## Boscaro – závěsné paletové vidle certifikovaná zařízení pro pozemní stavitelství a průmysl

**Model MBACR** - závěs na palety s hřebenovým zavěšením; použití nejen na stavbách pro skládání nebo nakládání materiálu na jakýchkoli paletách jeřábem nebo hydraulickou rukou na nákladních autech; nastavitelná šíře ramen; možnost měnit pozici zavěšení v závislosti na těžišti nákladu; model MBACR možno pozinkovat a dodat s automaticky naklápěcími rameny

Typ	Nosnost kg	Rozměry (mm)									Hmotnost kg
		A	B	C*	D	E	F	G	L	M	
MBACR-10	1000	1600	340	1300	1100	1800	1080	1000	25	90	120
MBACR-15	1500	1600	340	1300	1100	1800	1080	1000	30	90	130
MBACR-20	2000	1600	340	1300	1100	1800	1080	1000	35	100	146
MBACR-15-160	1500	1600	340	1600	1100	1800	1080	1000	30	90	135
MBACR-20-160	2000	1600	340	1600	1100	1800	1080	1000	35	100	151

B\* - na požádání může být max. šířka mezi rameny 1400 mm



MBACR

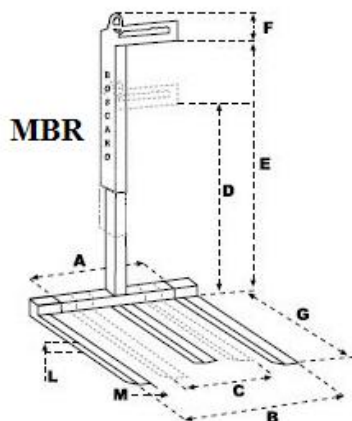
**Model MBR (ZN)** - závěs na palety s převěšením; snížením výšky lze ušetřit místo na HR; možnost nastavení výšky vidlí ve 4 polohách; použití na stavbách pro skládání materiálu na jakýchkoli paletách jeřábem nebo hydraulickou rukou na nákladních autech; nastavitelná šíře ramen; manipulace se všemi druhy palet

Typ	Nosnost kg	Rozměry (mm)									Hmotnost kg
		A	B*	C	D	E	F	G	L	M	
MBR-10	1000	1000	1250	300	1000	1450	450	1000	25	90	104
MBR-15	1500	1000	1250	300	1000	1600	450	1000	30	90	140
MBR-20	2000	1000	1250	300	1200	1800	450	1000	35	100	152
MBR-25	2500	1000	1400	300	1200	1800	450	1000	35	120	175
MBR-30	3000	1000	1400	300	1200	1800	450	1000	35	120	185

B\* - na požádání může být max. šířka mezi rameny 1400 mm

Na požádání lze zvýšit užitkovou výšku vidlí

Model MBR-ZN pozinkován v ohni.



MBR



MBR-ZN



MBR

